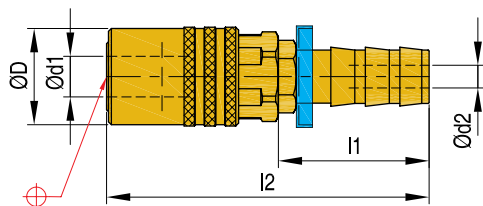


SVK - PL

Прямая муфта Jiffy Lok Push-to-Lock с клапаном

Материал: латунь-нерж. сталь



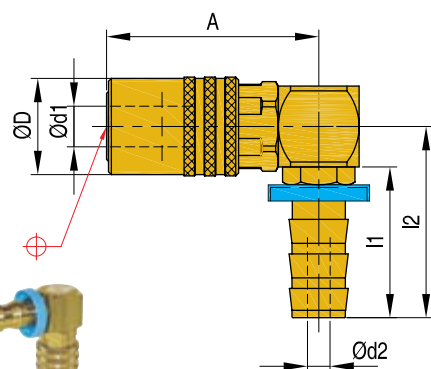
Номер	d1	d2	fits	D	I1	I2	Серия
SVK-106-PL	9,5	5	1/4"	17,0	27	57	N6
SVK-109-PL	9,5	6	3/8"	17,0	27	57	N6
SVK-111-PL	13,6	6	3/8"	22,6	27	68	N9
SVK-113-PL	13,6	9	1/2"	22,6	27	68	N9



SVK - 90° PL

Муфта Jiffy Lok Push-to-Lock 90° с клапаном

Материал: латунь-нерж. сталь



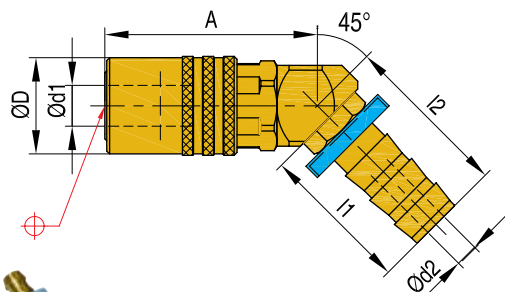
Номер	d1	d2	fits	D	A	I1	I2	Серия
SVK-206-PL	9,5	5	1/4"	17,0	38	27	34	N6
SVK-209-PL	9,5	6	3/8"	17,0	38	27	34	N6
SVK-211-PL	13,6	6	3/8"	22,6	52	27	37	N9
SVK-213-PL	13,6	9	1/2"	22,6	52	27	37	N9



SVK - 45° PL

Муфта Jiffy Lok Push-to-Lock 45° с клапаном

Материал: латунь-нерж. сталь



Номер	d1	d2	fits	D	A	I1	I2	Серия
SVK-306-PL	9,5	5	1/4"	17,0	38	27	34	N6
SVK-309-PL	9,5	6	3/8"	17,0	38	27	34	N6
SVK-311-PL	13,6	6	3/8"	22,6	52	27	37	N9
SVK-313-PL	13,6	9	1/2"	22,6	52	27	37	N9



Соединительные муфты Jiffy-Lok®

С хвостовиками без хомутов для использования со шлангами Push-to-Lock

- ✓ Ускоряют монтаж благодаря отсутствию необходимости в защелках шлангов.
- ✓ Взаимозаменяемость для самых ходовых размеров существующими муфтами Jiffy-Tite, Jiffy-Matic.
- ✓ Более компактны и единообразны по сравнению с продукцией конкурентов.
- ✓ Герметичная конструкция из латуни и нержавеющей стали.
- ✓ Заменяемые уплотнители и клапаны продлевают срок службы.