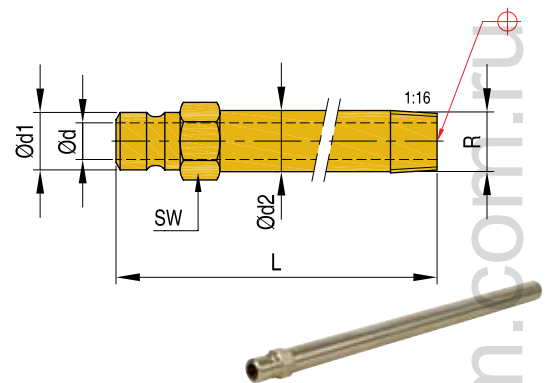


Латунные удлинительные штуцеры

Материал: латунь

БЕР

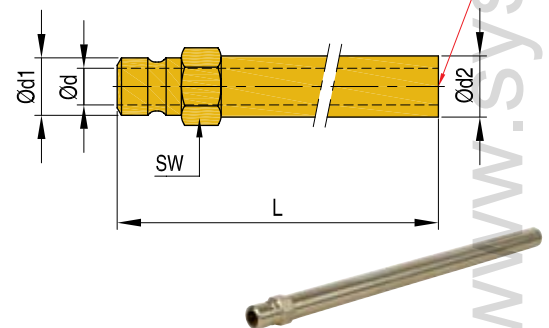
Номер	R	L	SW	d	d1	d2	Серия
БЕР-1810	1/8" BSPT	100	11	6	9,4	10	N6
БЕР-1415	1/4" BSPT	150	15	9	13,5	14	N9


Латунные удлинительные штуцеры

Материал: латунь

БЕР

Номер	L	SW	d	d1	d2	Серия
БЕР-1815	150	11	6	9,4	10	N6
БЕР-1825	250	11	6	9,4	10	N6
БЕР-1425	250	15	9	13,5	14	N9


Штуцеры для шлангов

Материал: латунь

STN / STN PL

Номер	d	d1	d2	L1	L	для шлангов с ВнД	Серия
STN 9	6,0	9,4	10	17	39,0	-	N6
STN 13	9,0	13,5	14	21	41,0	-	N9
STN 19	15,5	19,9	20	46	91,0	-	N16
STN 9 PL	6,0	9,4	-	24	37,0	3/8"	N6
STN 13 PL	9,0	13,5	-	28	48,0	1/2"	N9
STN 19 PL	14,0	19,9	-	28	63,5	3/4"	N16

ВнД - внутренний диаметр

